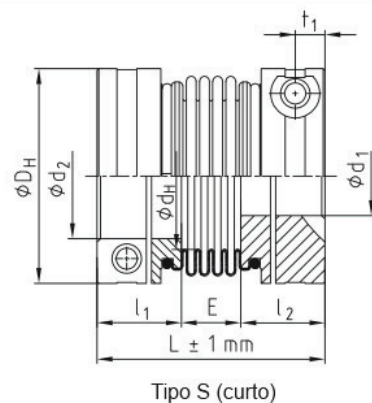
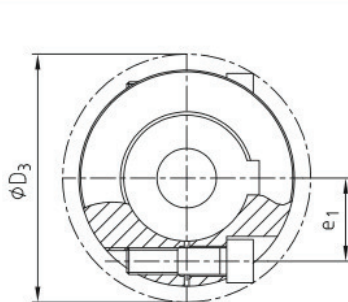
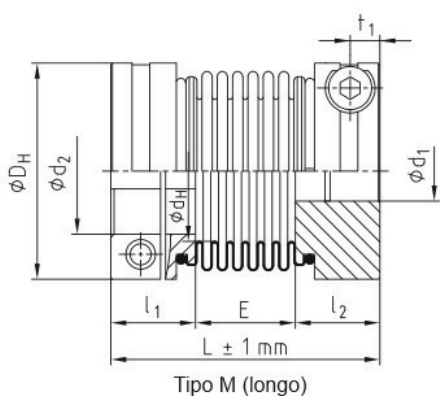


**Tipos M e S**



- Acoplamentos sem folga com fole em aço inox e cubos tipo grampo em alumínio
- Alta rigidez torcional para acionamentos como mesas indexadoras ou redutores planetários
- Desempenho estável para temperaturas até 200° C e resistente à corrosão
- Furação acabada com tolerância F7 e chaveta opcional de acordo com Norma DIN 6885
- Instrução de montagem está disponível no site [www.ktr.com](http://www.ktr.com)



TOOLFLEX® tipos M / S																						
Tamanho	Torque [Nm]	Furação d1;d2 [mm]	Dimensões [mm]								Parafuso de aperto para cubo 2.5				Rotação v=25 m/s [rpm]	Momento de inércia <sup>1)</sup> [x10 <sup>-6</sup> Kgm <sup>2</sup> ]		Rigidez torcional [Nm/rad]		Desalinhamentos (tipo M/S)		
			Tipo M		Tipo S		D <sub>H</sub>	d <sub>H</sub>	M <sub>1</sub>	D <sub>3</sub>	t <sub>1</sub>	e <sub>1</sub>	T <sub>A</sub> [Nm]	tipo M		tipo S	tipo M	tipo S	Axial [mm]	Radial [mm]	Angular [grau]	
9	1,5	9	32	10	29	7								11	20	12	M2,5	21,5	3,5	7,1	0,76	2)
12	2,0	12	38	12	34,5	8,5	13	25	16	M3	26,5	4	8,5	1,34	2)	3)	3)	980	1270	±0,6/0,4	0,20/0,15	1,5/1,0
16	5	16	49	15	45	11	17,0	32	20	M4	35,0	5	12,0	2,9	14900	10	9	3050	4500	±0,5/0,3	0,20/0,15	1,5/1,0
20	15	20	62	19	55	12	21,5	40	27	M5	43,5	6	14,5	6	11950	32	30	6600	9600	±0,6/0,4	0,20/0,15	1,5/1,0
30	35	30	72	26	63	17	23,0	55	33	M6	58,0	7	19	10	8700	123	114	14800	17800	±0,8/0,5	0,25/0,20	2,0/1,5
38	65	38	81	30	69	18	25,5	65	42	M8	72,6	9	25	25	7350	262	245	24900	37400	±0,8/0,6	0,25/0,20	2,0/1,5
42	95	42	95	35	84	24	30,0	70	46	M8	76,1	9	27	25	6820	427	396	36500	54700	±0,8/0,6	0,25/0,20	2,0/1,5
45	150	45	103	39	86,5	22,5	32,0	83	58	M10	89,0	11	30	49	5750	1020	931	64000	95800	±1,0/0,9	0,30/0,25	2,0/1,5
55 <sup>*)</sup>	340	55	125	45	111	31	40,0	100	73	M12	106	14	37	120	4800	5118	4996	96100	144100	±1,0/1,0	0,30/0,25	2,0/1,5

\*) Cubos em aço soldados na fole

1) Acoplamento completo com furo máximo

2) velocidade periférica máxima V<sub>max</sub>= 20 m/s

3) consultar KTR para momento de inércia

TOOLFLEX® torque transmissível para cubos tipo 2.5 [Nm]																									
Tamanho	Ø6	Ø7	Ø8	Ø9	Ø10	Ø11	Ø12	Ø14	Ø15	Ø16	Ø18	Ø19	Ø20	Ø24	Ø25	Ø28	Ø30	Ø32	Ø35	Ø38	Ø40	Ø42	Ø45	Ø50	Ø55
9	2,2	2,3	2,4	2,5																					
12	3,8	3,9	4,1	4,3	4,4	4,6	4,8																		
16	8,8	9,1	9,4	9,7	9,9	10,2	10,5	11,1	11,4	11,7															
20			17,6	18,1	18,6	19,1	19,5	20,5	21,0	21,4	22,4	22,9	23,3												
30						33,1	33,9	35,1	35,9	36,5	37,8	38,5	39,2	42,5	42,5	44,6	46,9								
38											84,2	85,4	86,6	91,6	93	97	99	102	105	109					
42								84,2	85,4	86,6	89,1	90,3	91,6	96,5	97,9	102	104	106	110	114	116	119			
45													157	165	167	173	177	181	187	193	197	200	206		
55														397	401	413	421	429	442	454	462	470	482	502	523

**Modelos Diversos**

