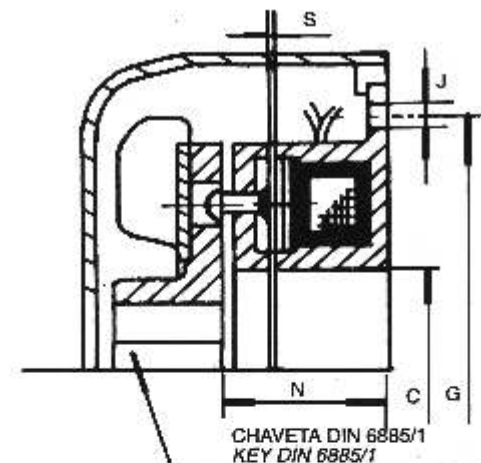




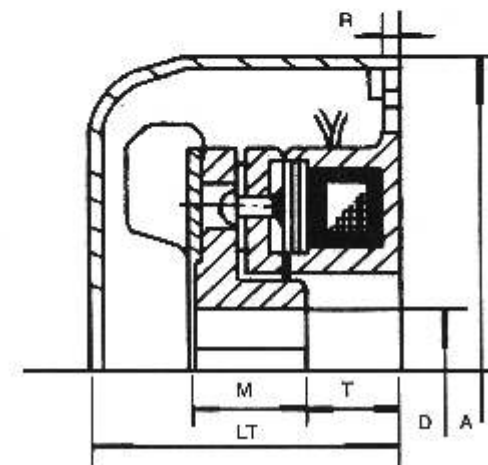
Freio Monodisco Polar

Freio com bobina fixada em apoio imóvel para sustentar a frenagem. Possui borne de alimentação para duas entradas. Para evitar danos nas faces de atrito deve trabalhar sempre em ambiente seco. É equipado com ventilador, regulagem e tampa, o que permite elevado número de solicitações em altas rotações, mantendo sempre baixa temperatura. É indicado para ser acoplado em máquinas operatrizes em geral, onde se exige a ação de freio. Isento de remanências magnéticas.

Tipo	0,5	1,5	3	5	10	20	40	63	125	
Torque Nm	7	15	30	50	100	200	400	630	1250	
Rotação RPM	8000	6000	5500	4500	3000	2500	2000	1500		
Tensão VCC	24									
Corrente A	0,5	0,8	0,9	1,15	1,5	1,88	2,45	3,35	4,4	
Potência W	12	19	22	27	36	45	59	80	105	
GD ² Kgm ² / 03/04	0,37x10 ⁷	0,003	0,0075	0,012	0,043	0,1	0,3	0,8	2,51	
Peso Kg / 03/04	0,5	1,4	2,8	4	6,7	11,45	22	40	76	
Fixação J	4x ø4,5	4x ø5,5	4x ø6,5		4x ø8,5		4x ø10,5	8x ø10,5	8x ø13	
Diâmetro	A	100	160		200	230	270	340	400	485
	CH8	35	42	52	62	80	100	125	160	200
	DH7 max./min.	20/ago	25/15	30/15	40/20	50/25	65/30	80/40	90/45	110/60
	G	72	90	112	137	175	215	270	335	420
Comprimento	LT	45	55	70	85		95	110	140	164
	M	15	28,5	28	30	38	40	55	65	76
	N	22,1	24,6	28,1	37,3	38,4	40,5	51,8	60,5	73,5
	R	2,8	6	5	7		8	10	12	
	S	0,3		0,4		0,5		1		
	T	12,6	2,1	5,6	13,8	8,2	10	9,3	9,5	14



**MONTAGEM 03 V
ASSEMBLY 03V**



**MONTAGEM 04 V
ASSEMBLY 04V**