
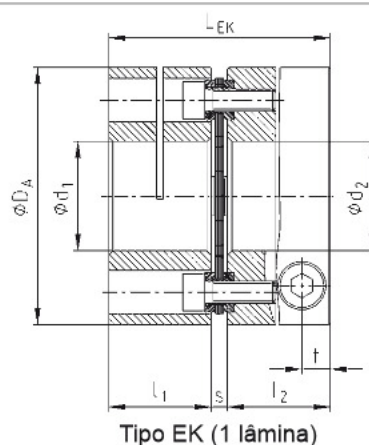
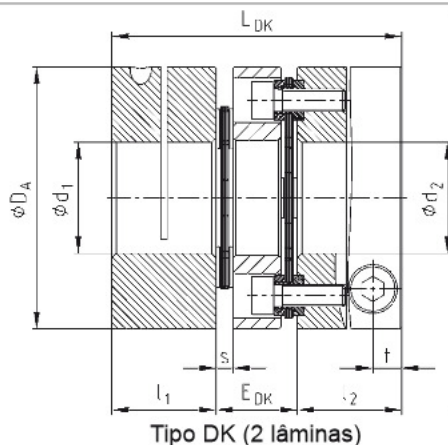


Tipos EK e DK



- Acoplamentos sem folga para acionamentos de precisão como encoder, tacogrador, fuso de esfera e spindle
- Alta rigidez torsional e baixo momento de inércia
- Ótimas propriedades dinâmicas devido à usinagem completa dos cubos em alumínio
- Suporta temperaturas operacionais até 200° C
- Aprovado na NORMA EC 94/9/EC (ATEX 95) 
- Instrução de montagem está disponível no site www.ktr.com



RADEX® -NC / dimensional - momento de inércia

Tamanho	Furação máxima Ød ₁ ;d ₂ [mm]	Dimensões [mm]							Parafuso do cubo grampo		Momento de inércia	
		D _A	l ₁ ;l ₂	L _{DK}	E _{DK}	L _{EK}	s	t	M	T _A [Nm]	D _K [Kg·m ²]	E _K [Kg·m ²]
5	10	26	12	34	10	26,5	2,5	3,5	2,5	0,8	0,000004	0,000003
10	15	35	16	44	12	35	3	5	4	3	0,000016	0,000012
15	20	47	21	55	13	45	3	6,8	6	10	0,000065	0,000053
20	25	59	24	67	19	52	4	6,5	6	10	0,000199	0,000154
25	35	70	32	88	24	69	5	9	8	25	0,000508	0,000393
35	40	84	35	98	28	77	7	10,5	10	49	0,001153	0,000911
42	55	104	40	116	36	91	11	10,5	10	49	0,007458	0,006153

RADEX® -NC / dados técnicos

Tamanho	Torque nominal T _{KN} [Nm]	Torque máximo T _{Kmax} [Nm]	Rotação máxima [rpm]	Rigidez torsional [Nm/rad]		Desalinhamentos tipo DK			Desalinhamentos tipo EK		
				Tipo EK	Tipo DK	Radial [mm]	Axial [mm]	Angular [°] ¹⁾	Radial [mm]	Axial [mm]	Angular [°] ¹⁾
5	2,5	5	25000	2400	1200	0,10	0,4	1	-	0,2	1
10	7,5	15	20000	5600	2800	0,14	0,8	1	-	0,4	1
15	20	40	16000	12000	6000	0,16	1,0	1	-	0,5	1
20	30	60	12000	30000	15000	0,25	1,2	1	-	0,6	1
25	60	120	10000	60000	30000	0,30	1,6	1	-	0,8	1
35	100	200	9000	72000	36000	0,40	2,0	1	-	1,0	1
42	180	360	7000	120000	60000	0,50	2,8	1	-	1,4	1

1) para cada lâmina

RADEX® -NC torque transmissível para cubos tipo 2.5 sem chaveira [Nm]

Tamanho	Ø3	Ø5	Ø8	Ø10	Ø12	Ø14	Ø15	Ø16	Ø19	Ø20	Ø24	Ø25	Ø28	Ø30	Ø32	Ø35	Ø38	Ø40	Ø45	Ø50	Ø55
5	2,2	2,3	2,4	2,5																	
10		8	9	10	10	11	11														
15				28	30	31	32	32	34	35											
20					36	37	38	39	40	41	44	45									
25							82	83	87	88	93	94	98	100	103	106					
35									155	157	165	167	173	177	181	187	193	197			
42											285	287	296	301	307	315	323	329	343	357	370