



EMPOWERING YOUR IDEAS



UMI série 3

Redução	n _i	Capacidade	Tamanhos								
			i	(rpm)	(°)	30	40	50	63	75	90
7,5	233,3	Potência (Kw)	0,50	1,10	1,9	3,50	5,00	7,80	13,0	20,0	32,0
		Torque (Nm)	17,6	39,2	68,4	126,1	180,1	287,3	478,9	744,9	1.191,8
10	175	Potência (Kw)	0,40	0,80	1,5	2,70	4,00	6,35	10,5	16,0	25,0
		Torque (Nm)	17,9	37,1	70,4	128,2	192,1	308,4	510,0	777,1	1.227,9
15	116,7	Potência (Kw)	0,27	0,55	1,1	2,00	2,70	5,00	8,0	12,0	17,0
		Torque (Nm)	16,8	36,5	73,8	135,9	187,9	352,0	563,2	854,6	1.224,6
20	87,5	Potência (Kw)	0,21	0,4	0,8	1,50	2,20	3,80	6,0	9,2	15,0
		Torque (Nm)	16,7	33,6	69,0	132,6	196,9	348,4	563,2	863,5	1.407,9
25	70	Potência (Kw)	0,21	0,37	0,65	1,10	1,70	3,00	5,0	8,0	10,0
		Torque (Nm)	19,5	37,4	67,4	117,1	185,5	335,6	573,0	916,8	1.146,0
30	58,3	Potência (Kw)	0,18	0,37	0,65	1,20	1,70	3,10	4,8	7,8	8,4
		Torque (Nm)	19,2	43,0	76,6	139,5	211,5	390,8	620,3	1.021,6	1.141,4
40	43,8	Potência (Kw)	0,13	0,28	0,50	0,90	1,30	2,10	3,5	6,0	9,0
		Torque (Nm)	17,0	39,7	72,0	137,5	204,3	343,8	588,3	1.034,7	1.552,0
50	35	Potência (Kw)	0,11	0,22	0,40	0,70	1,00	1,65	2,8	4,7	6,5
		Torque (Nm)	16,5	38,4	68,8	126,1	188,3	324,2	567,7	974,6	1.365,7
60	29,2	Potência (Kw)	0,09	0,18	0,35	0,60	0,80	1,30	2,2	3,7	5,1
		Torque (Nm)	14,4	34,8	67,6	121,8	170,3	293,7	518,6	884,4	1.235,7
80	21,9	Potência (Kw)	0,06	0,13	0,24	0,45	0,65	1,00	1,6	2,7	3,7
		Torque (Nm)	12,6	28,4	56,6	112,0	170,3	275,0	482,0	789,8	1.082,3
100	17,5	Potência (Kw)	-	0,10	0,18	0,35	0,50	0,80	1,2	2,0	2,7
		Torque (Nm)	-	25,6	49,1	97,4	150,1	257,6	399,5	698,5	943,0
(*)			Capacidades Válidas para $n_i = 1750$ rpm								

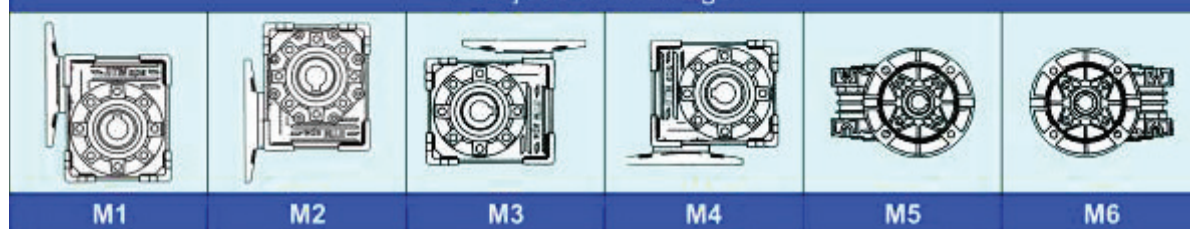
Quantidade de Lubrificante

(1 litro ~ 0,9 kg)

UMI	30	40	50	63	75	90	110	130	150
(KG)	0,04	0,08	0,15	0,3	0,55	1	3	4,5	7

Os redutores UMI série 3 , são fornecidos com óleo sintético Shell Tivela S 320 até o tamanho 90 (inclusive). Acima do tamanho 90, os redutores são fornecidos sem lubrificante, recomendamos nestes casos o uso de óleo mineral Shell Omala 320 ou equivalente.

Posições de Montagem

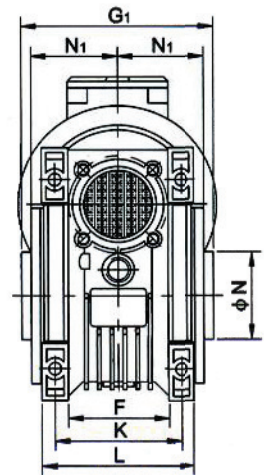
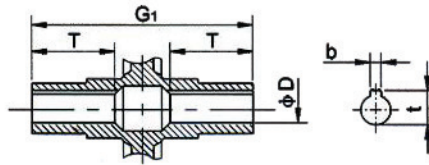
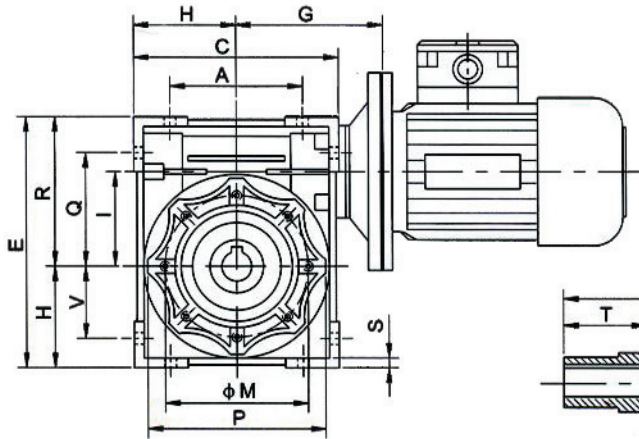
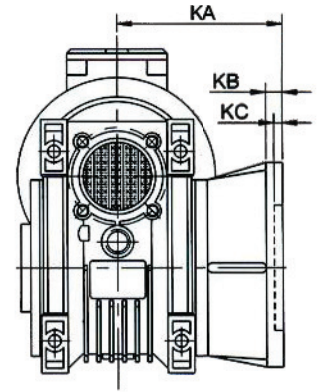
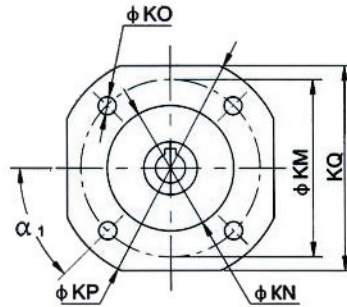
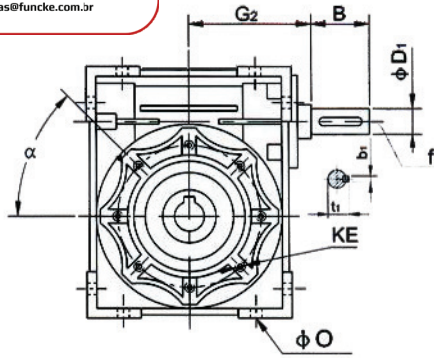


Material fornecido por:

funcke

ACOPLAMENTOS

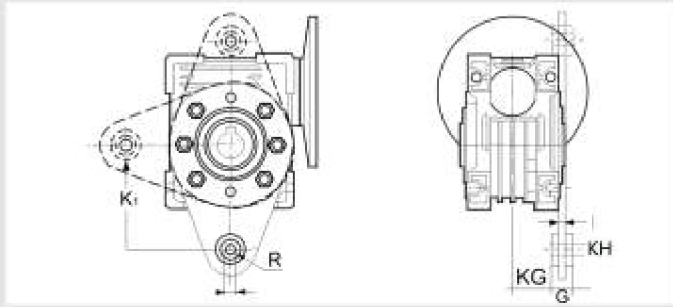
(21) 2589-2663
vendas@funcke.com.br



UMI Tam.	A	B	C	D (H7)	D1 (J6)	E	F	G	G1	G2	H	I	L	M	N (h8)	N1	O	P	Q	R
30	54	20	80	14	9	97	32	55	63	51	40	30	56	65	55	29	6,5	75	44	57
40	70	23	100	18	11	121,5	43	70	78	60	50	40	71	75	60	36,5	6,5	87	55	71,5
50	80	30	120	25	14	144	49	80	92	74	60	50	85	85	70	43,5	8,5	100	64	84
63	100	40	144	25	19	174	67	95	112	90	72	63	103	95	80	53	8,5	110	80	102
75	120	50	172	28	24	205	72	112,5	120	105	86	75	112	115	95	57	11	140	93	119
90	140	50	208	35	24	238	74	129,5	140	125	103	90	130	130	110	67	13	160	102	135
110	170	60	252,5	42	28	295	-	160	155	142	127,5	110	144	165	130	74	14	200	125	167,5
130	200	80	292,5	45	30	335	-	180	170	162	147,5	130	155	215	180	81	16	250	140	187,5
150	240	80	340	50	35	400	-	210	192	192	170	150	185	215	180	96	18	250	180	230

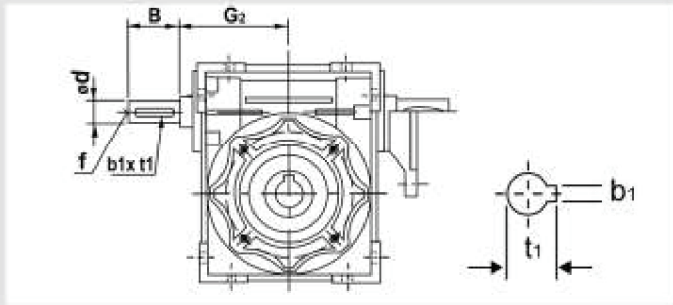
TAM.	S	T	V	K	KA		KB		KC		KE		a	a1	KM		KN (H8)		KO		KP		KQ		b	b1	f	t	t1	KG
					F	FB	F	FB	F	FB	KE			F	FB	F	FB	F	FB	F	FB	F	FB	F	FB					
30	5,5	21	27	44	54,5	-	6	-	4	-	M6X11(n.4)	0°	45°	68	-	50	-	6,5 (n.4)	-	80	-	70	-	5	3	-	16,3	10,2	1,2	
40	6,5	26	35	60	67	76,5	7	9	4	5	M6X8(n.4)	45°	45°	87	115	60	95	9 (n.4)	9,5 (n.4)	110	140	95	-	6 (6)	4	-	20,8 (21,8)	12,5	2,5	
50	7	30	40	70	90	87,5	9	10	5	5	M8X10(n.4)	45°	45°	90	130	70	110	11 (n.4)	9,5 (n.4)	125	160	110	-	8 (8)	5	M6	28,3 (27,3)	16,0	3,5	
63	8	36	50	85	82	99	10	11	6	5	M8X14(n.8)	45°	45°	150	165	115	130	11 (n.4)	11 (n.4)	180	200	142	-	8 (8)	6	M6	28,3 (31,3)	21,5	6,2	
75	10	40	60	90	111	-	13	-	6	-	M8X14(n.8)	45°	45°	165	-	130	-	14 (n.4)	-	200	-	170	-	8 (10)	8	M8	31,3 (38,3)	27,0	9	
90	11	45	70	100	111	-	13	-	6	-	M10X18(n.8)	45°	45°	175	-	152	-	14 (n.4)	-	210	-	200	-	10 (10)	8	M8	38,3 (41,3)	27,0	13	
110	14	50	85	115	131	-	15	-	6	-	M10X18(n.8)	48°	48°	230	-	170	-	14 (n.8)	-	280	-	260	-	12	8	M10	45,3	31,0	35	
130	15	60	100	120	140	-	15	-	6	-	M12X21(n.8)	45°	22,5°	255	-	180	-	16 (n.8)	-	320	-	290	-	14	8	M10	48,8	33,0	48	
150	18	72,5	120	145	155	-	15	-	6	-	M12X21(n.8)	45°	22,5°	255	-	180	-	16 (n.8)	-	320	-	290	-	14	10	M12	53,8	38,0	84	

Braço de Torque



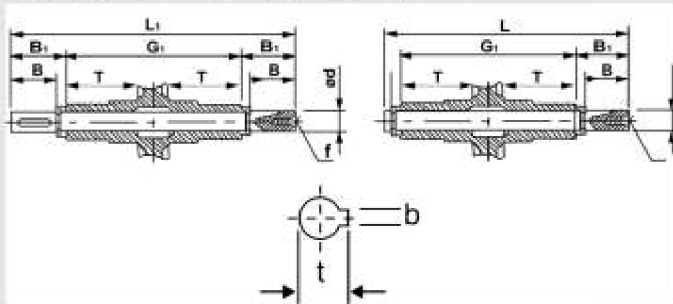
UMI	K ₁	G	KG	KH	R
30	85	14	24	8	15
40	100	14	34,5	10	18
50	100	14	38,5	10	18
63	150	14	49	10	18
75	200	25	47,5	20	30
90	200	25	57,5	20	30
110	250	30	62	25	35
130	250	30	69	25	35
150	250	30	84	25	35

Eixo duplo de entrada



UMI	G ₂	d ₁ (j6)	B	f	b ₁	t ₁
30	45	9	20	-	3	10,2
40	53	11	23	-	4	12,5
50	64	14	30	M6	5	16
63	75	19	40	M6	6	21,5
75	90	24	50	M8	8	27
90	108	24	50	M8	8	27
110	135	28	60	M10	8	31
130	155	30	80	M10	8	33
150	175	35	80	M12	10	38

Eixos de Saída Duplo e Simples



UMI	d ₁ (j6)	B	B ₁	G ₁	L	L ₁	f	b	t
30	14	30	32,5	63	102	128	M6	5	16
40	18	40	43	78	128	164	M6	6	20,5
50	25	50	53,5	92	153	199	M10	8	28
63	25	50	53,5	112	173	219	M10	8	28
75	28	60	63,5	120	192	247	M12	8	31
90	35	80	84,5	140	234	309	M16	10	38
110	42	80	84,5	155	249	324	M16	12	45
130	45	80	85	170	265	340	M16	14	48,5
150	50	82	87	200	297	374	M16	14	53,5



Material fornecido por:

funcke
ACOPLAMENTOS

(21) 2589-2663
vendas@funcke.com.br

S.T.M. do Brasil Redutores Ltda.
Rua Padre Raposo, 1.293
CEP 03118-001 - São Paulo - SP
Tel.: (11) 2605.1144
Fax: (11) 2601.1559
www.stmdobrasil.com
e-mail: stmdobrasil@stmdobrasil.com

S.T.M. S.p.a
Via del Maccabreccia, 39
40012 Lippo di Calderara di Reno (BO)
Tel. +39.051.646.77.11 (r.a.)
Fax +39.051.64.66.178
www.stmspa.com e-mail: stm@stmspa.com