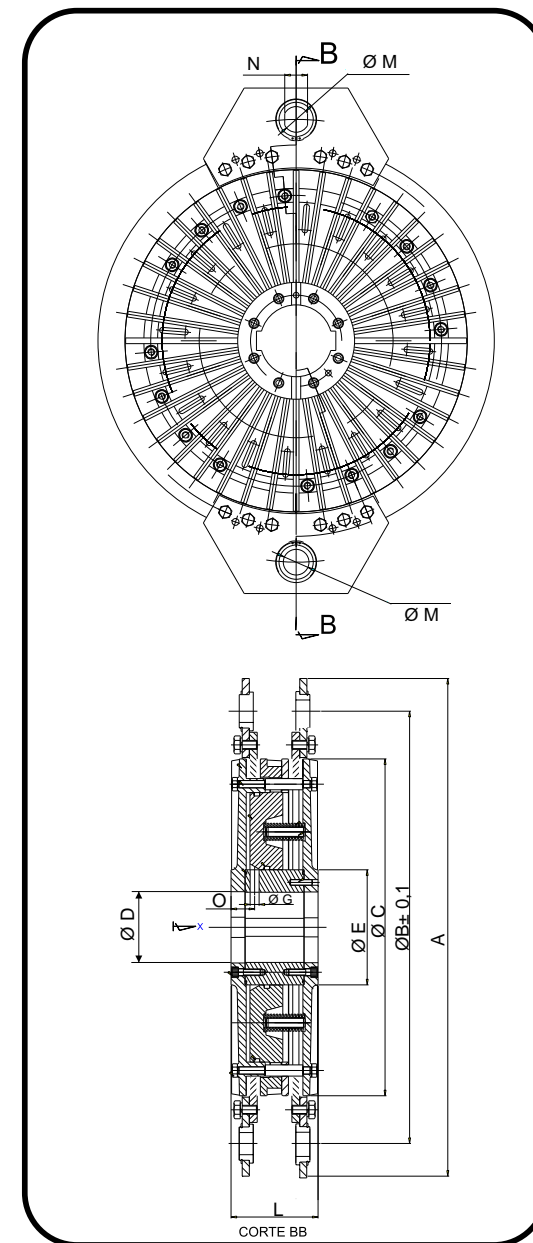


Embreagem Pneumática com Freio por Ação de Molas.

Trabalha com baixa pressão de ar comprimido, proporcionando maior durabilidade às placas de sustentação. O freio é acionado por molas calibradas. Os discos de atrito são revestidos com lona resistente ao calor e desgaste, compensando também pequenos desalinhamentos e evitando travamento ou torque residual. (trabalho a seco)

Principais aplicações: Prensas, Guilhotinas e Tesouras Rotativas.



Tipo UPW II	26	55	90	100	200	350	425	520	750	1100	1800	3600
Torque Embreagem (Nm)	260	550	900	1000	2000	4000	4250	6000	9500	17000	21000	40000
Torque Freio (Nm)	180	350	500	570	1000	1900	3000	2600	5600	8000	10000	22000
RPM máx.	2500	2000	1500	1500	1300	1000	1200	1000	900	750	600	500
Peso (kg)	7,5	13	35	30	48	98	95	150	230	320	450	800
Pressão (kgf/cm ²)	5,5	5,5	5,5	5,5	5,5	5,5	5,5	5,5	5,5	5,5	5,5	5,5
A	282	442	450	444	575	690	698	746	870	980	1080	1460
B±0,1	250	410	390	388	495	610	610	645	770	880	970	1300
C	188	236	305	304	393	460	465	530	600	700	800	1015
D H7 min./max.	15/35	25/45	30/70	35/65	40/80	45/105	45/95	55/125	70/125	80/145	100/160	115/200
E	72	88,5	122	140	140	190	170	205	205	270	310	381,5
F	220	238	345	355	443	540	535	580	696	797	886	1146
G	6	6	10	10	12	13	14	16	16	18	23	31
L	58	66	90	84	100	135	125,5	145	155	180	210	295
M	14	14	22	22	30	40	40	40	45	55	55	75
N	10	12	18	19,8	26	36	36	36	40	50	50	50
O	41	48	21	61	26	32	32	37	42	47	55	85