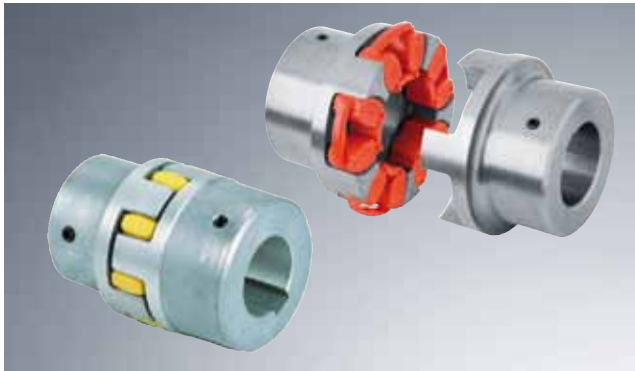
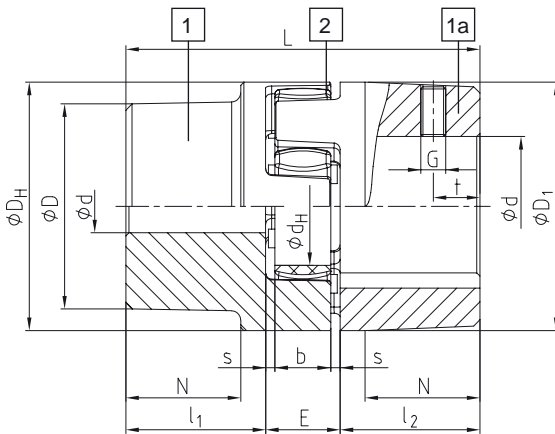


Tipo 001 - Fundição

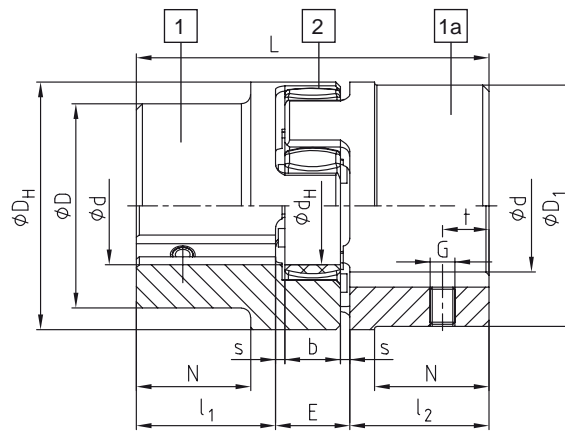


- Acoplamento torsionalmente flexível, sem necessidade de manutenção preventiva.
- Excelente amortecimento de vibrações com 4 durezas de elastômeros (92, 95, 98 ShA e 64 ShD)
- Segurança de conexão em caso de falha do elastômero
- Montagem axial sem ferramentas e de fácil inspeção visual
- Estilo compacto com baixo efeito rotacional e alto torque devido à geometria das garras côncavas
- Instrução de montagem está disponível no site www.ktr.com

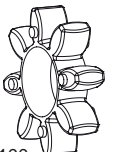
Componentes



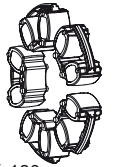
Cubos em alumínio (rosca oposto da chaveta)



Cubos em GG25/GGG40 (rosca sobre a chaveta)



Elastômero STD
Tamanhos 19 até 100
Durezas 92, 95 e 98 Sh A
Dureza 64 Sh D



Elastômero DZ
Tamanhos 110 até 180
Durezas 92 e 95 Sh A

ROTEX® Alumínio (Al-D)

Tamanho	Componente	Elastômero (parte 2) ¹⁾			Rotação máx. [rpm]	Desalinhamento			Dimensões [mm]												
		Torque nominal [Nm]				ΔK_a [mm]	ΔK_r [mm]	ΔK_w [graus]/[mm]	Furação d máxima	Geral										Parafusos	
		92 ShA	98 ShA	64 ShD						L	l_1 ; l_2	E	b	s	D_H	D_Z	d_H	D; D_1	N	$G^2)$	t
19	1	10	17	-	19000	-0,5/+1,2	0,20	1,20 / 0,82	19	66	25	16	12	2	41	-	18	32	20	M5	10
	1a																				
24	1	35	60	-	14000	-0,5/+1,4	0,22	0,90 / 0,85	24	78	30	18	14	2	56	-	27	40	24	M5	10
	1a																				
28	1	95	160	-	11800	-0,7/+1,5	0,25	0,90 / 1,05	28	90	35	20	15	2,5	66	-	30	48	28	M8	15
	1a																				

ROTEX® Ferro Fundido (GG25)

38	1	190	325	405	9500	-0,7/+1,8	0,28	1,00 / 1,35	40	114	45	24	18	3	80	-	38	66	37	M8	15
	1a								48									78			
42	1	265	450	560	8000	-1,0/+2,0	0,32	1,00 / 1,70	45	126	50	26	20	3	95	-	46	75	40	M8	20
	1a								55									176			
48	1	310	525	655	7100	-1,0/+2,1	0,36	1,10 / 2,00	52	140	56	28	21	3,5	105	-	51	85	45	M8	20
	1a								62									188			
55	1	410	685	825	6300	-1,0/+2,2	0,38	1,10 / 2,30	60	160	65	30	22	4	120	-	60	98	52	M10	20
	1a								74									210			
65	1	625	940	1175	5600	-1,0/+2,6	0,42	1,20 / 2,70	74	185	75	35	26	4,5	135	-	68	115	61	M10	20
75	1	1280	1920	2400	4750	-1,5/+3,0	0,48	1,20 / 3,30	74	210	85	40	30	5	160	-	80	135	69	M10	25
90	1	2400	3600	4500	3750	-1,5/+3,4	0,50	1,20 / 4,30	74	245	100	45	34	5,5	200	-	100	160	81	M12	30

ROTEX® Ferro Nodular (GGG40)

100	1	3300	4950	6185	3350	-1,5/+3,8	0,52	1,20 / 4,80	50 - 115	270	110	50	38	6	225	246	113	180	89	M12	30
110	1	4800	7200	9000	3000	-2,0/+4,2	0,55	1,30 / 5,60	60 - 125	295	120	55	42	6,5	255	276	127	200	96	M16	35
125	1	6650	10000	12500	2650	-2,0/+4,6	0,60	1,30 / 6,50	60 - 145	340	140	60	46	7	290	315	147	230	112	M16	40
140	1	8550	12800	16000	2360	-2,0/+5,0	0,62	1,20 / 6,60	60 - 160	375	155	65	50	7,5	320	345	165	255	124	M20	45
160	1	12800	19200	24000	2000	-2,5/+5,7	0,64	1,20 / 7,60	80 - 185	425	175	75	57	9	370	400	190	290	140	M20	50
180	1	18650	28000	35000	1800	-3,0/+6,4	0,68	1,20 / 9,00	85 - 200	475	195	85	64	10,5	420	450	220	325	156	M20	50

1) Torque máximo do acoplamento T_{Kmax} = torque nominal do acoplamento $T_{KN} \times 2$
2) A partir do tamanho ROTEX 65 o elastômero tem dureza de 95 Sh A.

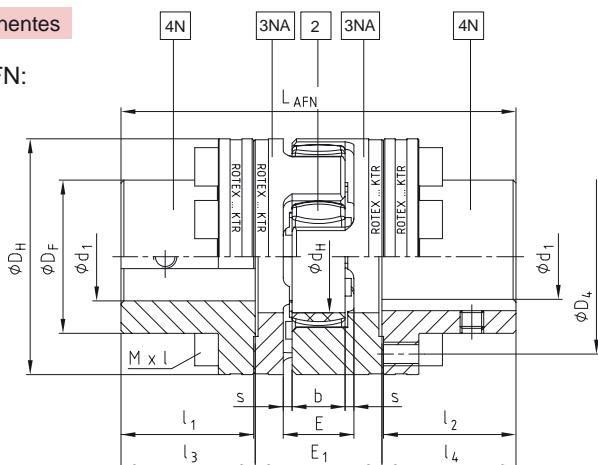
Tipo AFN (No .002) e A-H (7.8 / 7.9)



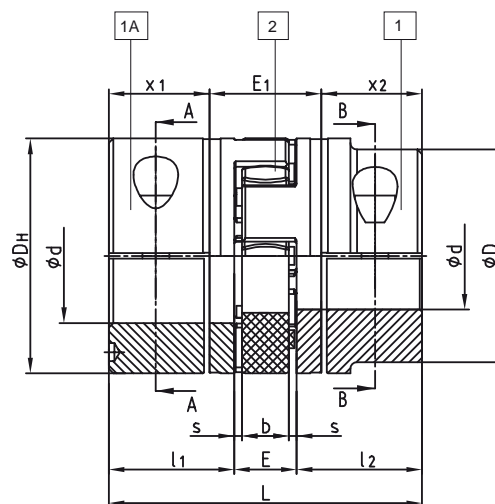
- Acoplamentos de fácil montagem/desmontagem radial.
- Troca do elastômero sem deslocamento axial dos eixos.
- Ótimas propriedades dinâmicas devido à usinagem completa dos cubos em aço e ferro fundido nodular.
- Livre de manutenção e de fácil inspeção visual
- Estilo compacto com baixo efeito rotacional e alto torque devido à geometria das garras côncavas
- Instrução de montagem está disponível no site www.ktr.com

Componentes

Tipo AFN:



Tipo A-H:



ROTEX® AFN															
Tamanho	Furação Ød ₁ máx.	Dimensões [mm]										Parafusos Allen c/ cab.			
		D _H	D _F	D ₄	d _H	l ₁ ; l ₂	E	E ₁	s	b	l ₃ ; l ₄	L _{AFN}	Mx _l	z	T _A [Nm]
24	24	55	36	45	27	30	18	33	2	14	30,5	94	M5x16	8	10
28	28	65	42	54	30	35	20	39	2,5	15	35,5	110	M6x20	8	17
38	38	80	52	66	38	45	24	43	3	18	45,5	134	M8x22	8	41
42	42	95	62	80	46	50	26	48	3	20	51	150	M8x25	12	41
48	48	105	70	90	51	56	28	50	3,5	21	57	164	M8x25	12	41
55	55	120	80	102	60	65	30	60	4	22	66	192	M10x30	8	83
65	65	135	94	116	68	75	35	65	4,5	26	76	217	M10x30	12	83
75	75	160	108	136	80	85	40	75	5	30	86,5	248	M12x40	15	120
90	100	200	142	172	100	100	45	82	5,5	34	101,5	285	M16x40	15	295
100	110	225	158	195	113	110	50	97	6	38	111,5	320	M16x50	15	295
110	125	255	178	218	127	120	55	103	6,5	42	122	347	M20x50	15	580
125	145	290	206	252	147	140	60	116	7	46	142	400	M20x60	15	580
140	165	320	235	282	165	155	65	128	7,5	50	157,5	443	M20x60	15	580
160	190	370	270	325	190	175	75	146	9	57	177,5	501	M24x70	15	1000
180	220	420	315	375	220	195	85	159	10,5	64	198	555	M24x80	18	1000

ROTEX® A-H													
Tamanho	Furação Ød máx. ¹⁾	Dimensões [mm]									Parafusos Allen c/ cab. ²⁾		
		L	l ₁ ; l ₂	E	b	s	D	D _H	x ₁ ; x ₂	E ₁	Mx _l	T _A [Nm]	
19	20	66	25	16	12	2	-	40	17,5	31	M6x16	14	
24	28	78	30	18	14	2	-	55	22,5	33	M6x20	14	
28	38	90	35	20	15	2,5	-	65	25,5	39	M8x25	35	
38	45	114	45	24	18	3	70	80	35,5	43	M8x30	35	
42	50	126	50	26	20	3	85	95	39	48	M10x30	69	
48	55	140	56	28	21	3,5	95	105	45	50	M12x35	120	
55	65	160	65	30	22	4	110	120	50	60	M12x40	120	
65	70	185	75	35	26	4,5	115	135	60	65	M12x40	120	
75	80	210	85	40	30	5	135	160	67,5	75	M16x50	295	
90	90	245	100	45	34	5,5	160	200	81,5	82	M20x60	580	
100 ¹⁾	110	270	110	50	38	6	180	225	84	102	M16x50	295	
110 ¹⁾	120	295	120	55	42	6,5	200	255	90	119	M20x60	580	
125 ¹⁾	140	340	140	60	46	7	230	290	105	130	M24x70	1000	

1) Furação máxima para cubo tipo 1, para cubo tipo 1A consultar KTR

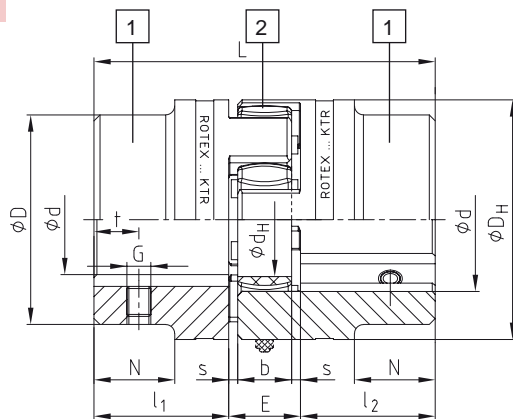
2) A partir do tamanho 100 são utilizados 4 parafusos de aperto por cubo

Tipo 001 - AÇO

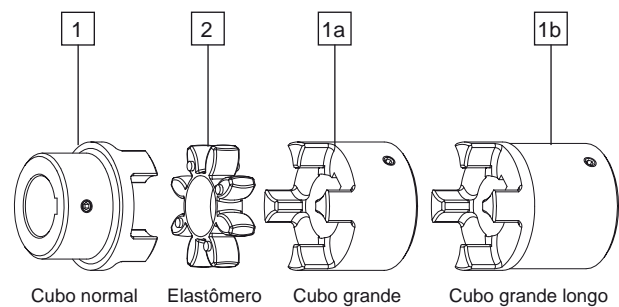


- Cubos em aço excelente para acionamentos sujeitos à altos torques ou vibrações como usinas siderúrgicas, compressores, moendas e picadores
- Excelente amortecimento de vibrações com 4 durezas de elastômeros (92, 95, 98 ShA e 64 ShD)
- Ótimas propriedades dinâmicas devido à usinagem completa dos cubos em aço
- Montagem axial sem ferramentas e de fácil inspeção visual
- Estilo compacto com baixo efeito rotacional e alto torque devido à geometria das garras côncavas
- Instrução de montagem está disponível no site www.ktr.com

Componentes



Cubos em aço (rosca sobre chaveta)



ROTEX® Aço

Tamanho	Componente	Elastômero ¹⁾ Torque nominal [Nm]			Rotação máx [rpm]	Desalinamento			Dimensões [mm]											
		92 Sh A	98 Sh A ²⁾	64 Sh D		ΔKa [mm]	ΔKr [mm]	ΔKw [graus] [mm]	Furação d máximo	Geral							Parafusos			
		L	l ₁ ; l ₂	E		b	s	D _H		d _H	D	N	G	t						
19	1a	10	17	21	19000	-0,5	0,20	1,20	25	66	25	16	12	2	40	18	40	-	M5	10
	1b				+1,2		0,82	90		37										
24	1a	35	60	75	14000	-0,5	0,22	0,90	35	78	30	18	14	2	55	27	55	-	M5	10
	1b				+1,4		0,85	118		50										
28	1a	95	160	200	11800	-0,7	0,25	0,90	40	90	35	20	15	2,5	65	30	65	-	M8	15
	1b				+1,5		1,05	140		60										
38	1	190	325	405	9500	-0,7	0,28	1,00	48	114	45	24	18	3	80	38	70	27	M8	15
42	1	265	450	560	8000	-1,0	0,32	1,00	55	126	50	26	20	3	95	46	85	28	M8	20
48	1	310	525	655	7100	-1,0	0,36	1,10	62	140	56	28	21	3,5	105	51	95	32	M8	20
55	1	410	685	825	6300	-1,0	0,38	1,10	74	160	65	30	22	4	120	60	110	37	M10	20
65	1	625	940	1175	5600	-1,0	0,42	1,20	80	185	75	35	26	4,5	135	68	115	47	M10	20
75	1	1280	1920	2400	4750	-1,5	0,48	1,20	95	210	85	40	30	5	160	80	135	53	M10	25
90	1	2400	3600	4500	3750	-1,5	0,50	1,20	110	245	100	45	34	5,5	200	100	160	62	M12	30
						+3,4		4,30												

1) Torque máximo do acoplamento T_{Kmax} = torque nominal do acoplamento $T_{KN} \times 2$
 2) A partir do tamanho ROTEX 65 o elastômero tem dureza de 95 Sh A.

Modelos Diversos

